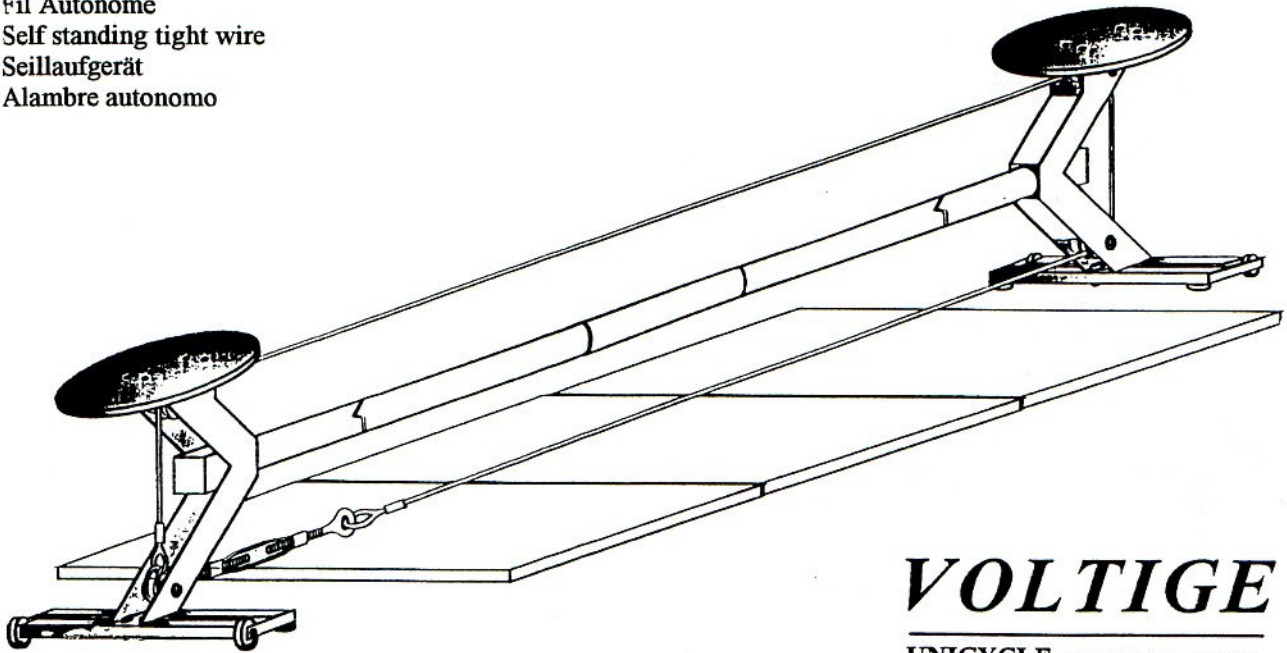


ARIANE

Assembly instructions, Notice de montage,
Zusammenbau Anweisungen, Instruccion de ensamblaje

Fil Autonome
Self standing tight wire
Seillaufgerät
Alambre autonomo



VOLTIGE

UNICYCLE © modèle déposé FRANCE

The greek mythology tells that Ariadne saved Theseus from the labyrinth with a reel of thread. He unwinded it and killed the Minotaur without getting lost. The self standing tight wire ARIANE, new production of UNICYCLE plays security too. Without any risk, you will be able to venture into a maze of acrobatics and to make it

Your closest ally in the search for balance !

La mythologie grecque raconte qu'Ariane sauva Thésée du labyrinthe à l'aide d'une pelote de fil. Il la déroula et tua le Minotaure sans s'égarer. Le fil ARIANE, nouvelle création d'UNICYCLE joue aussi la sécurité. Sans risque, vous pourrez vous aventurer dans un dédale d'acrobaties et faire de lui

Votre allié le plus sûr dans la recherche de l'équilibre !

Die griechische Mythologie erzählt, daß Ariadne Theseus vom Labyrinth mit einer Garnspule befreitet. Er wickelt die Spule auf und tötet den Minotaurus, ohne sich zu verlieren. Für das Seillaufgerät ARIANE, die neue Herstellung von UNICYCLE, spielt auch die Sicherheit die wichtigste Rolle. Ohne Gefahr können Sie sich in einem Irrgang von Akrobatiken riskieren. Machen Sie es

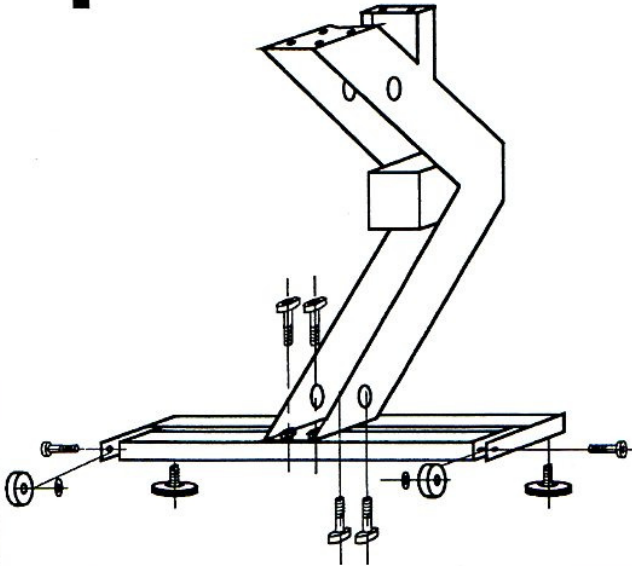
Ihren zuverlässigsten Partner auf der Suche nach Balance !

La mitología griega cuenta que Ariana salvo Teseo del labirinto con la ayuda de una bobina de hilo (o alambre). lo desenrodo y mato al Minotauro sin perderse. El alambre ARIANE, nueva creacion de UNICYCLE, confirma tambien la seguridad sin riesgo. Podra usted perderse en un dedalo de ingeniosidad acrobatica, y hacer de este alambre

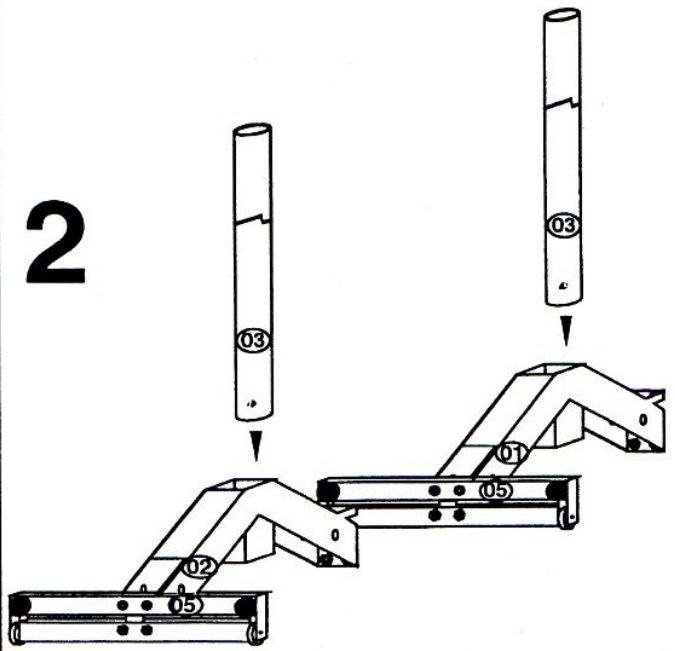
Su aliado mas seguro en busca de su equilibrio !



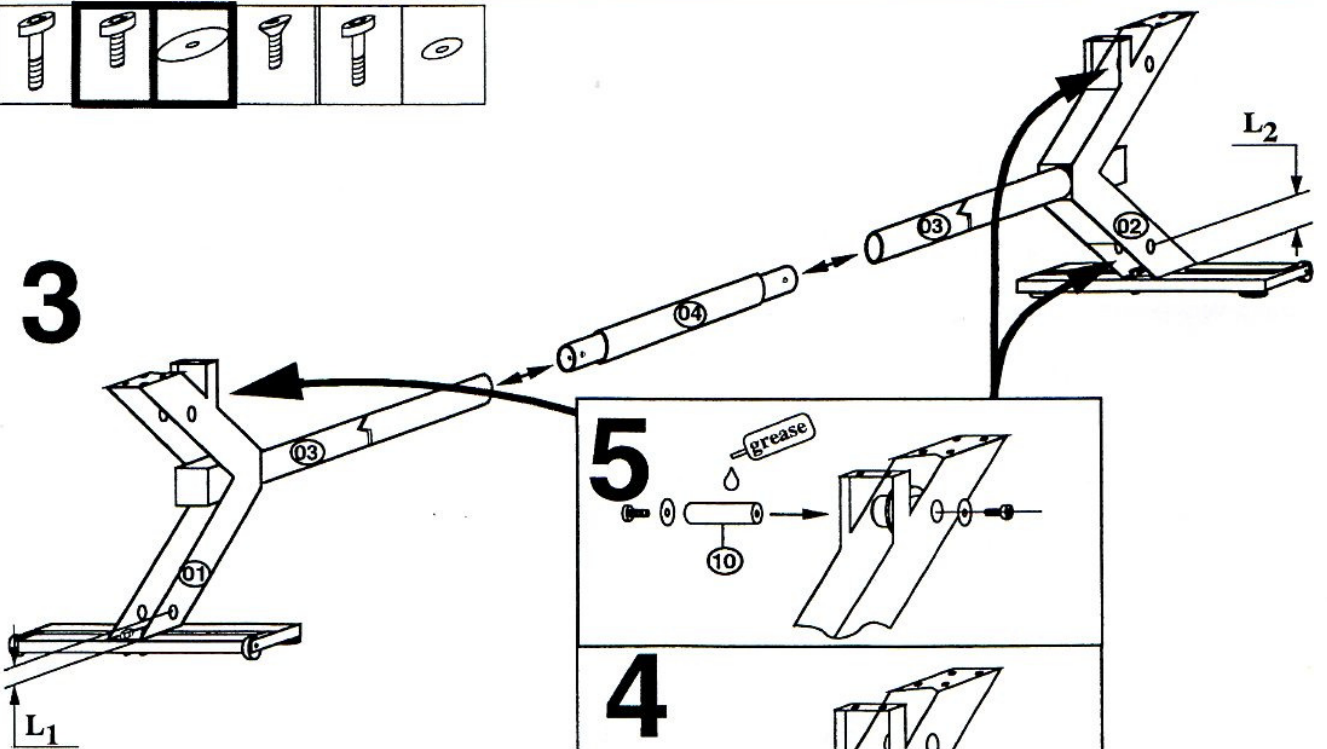
1



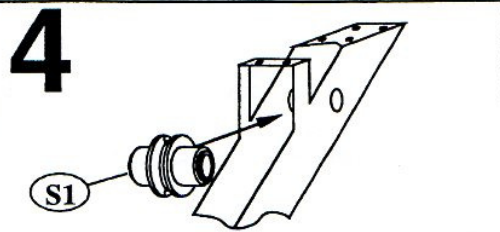
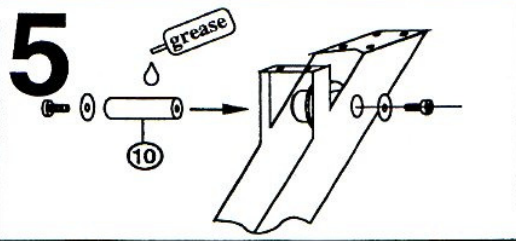
2

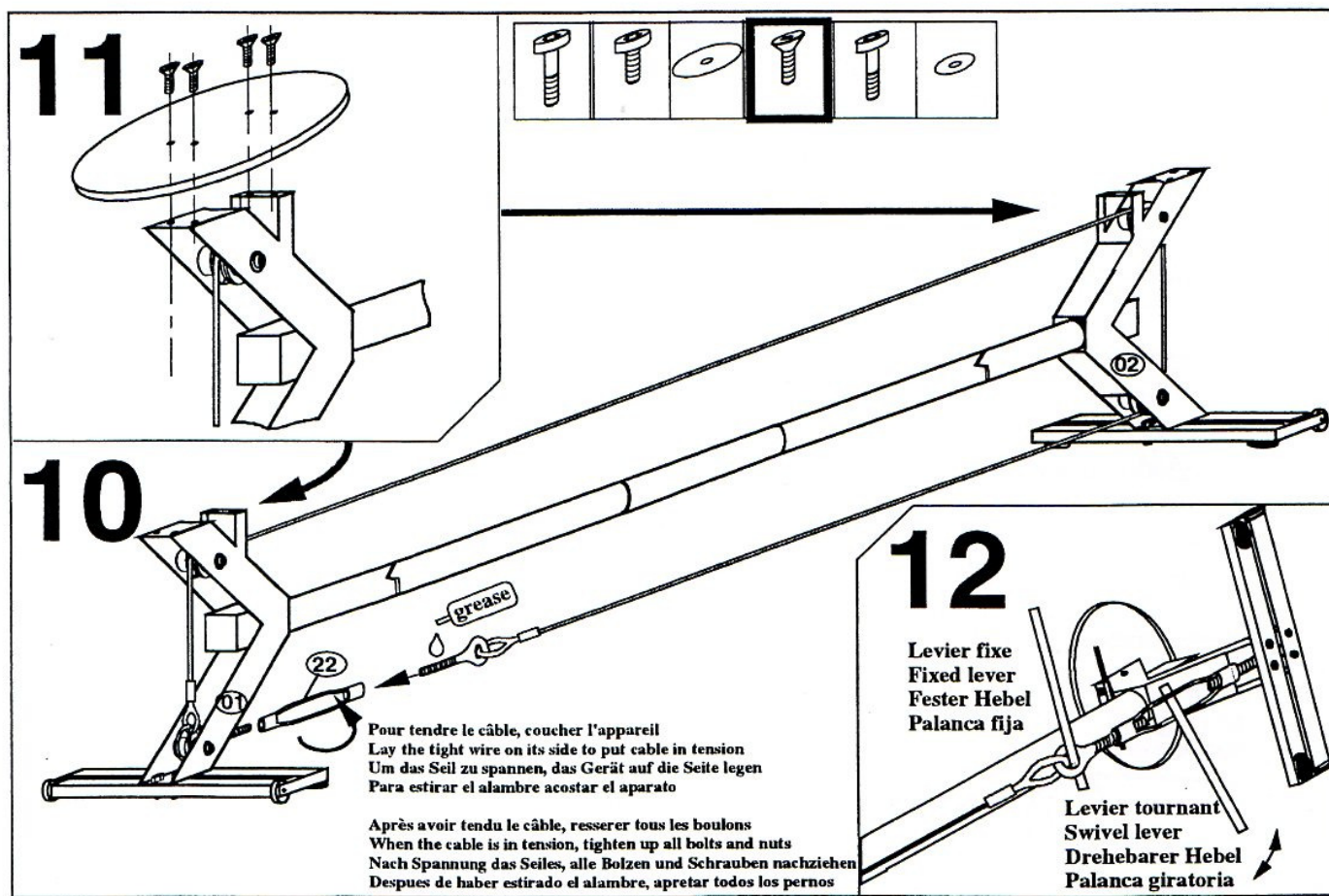
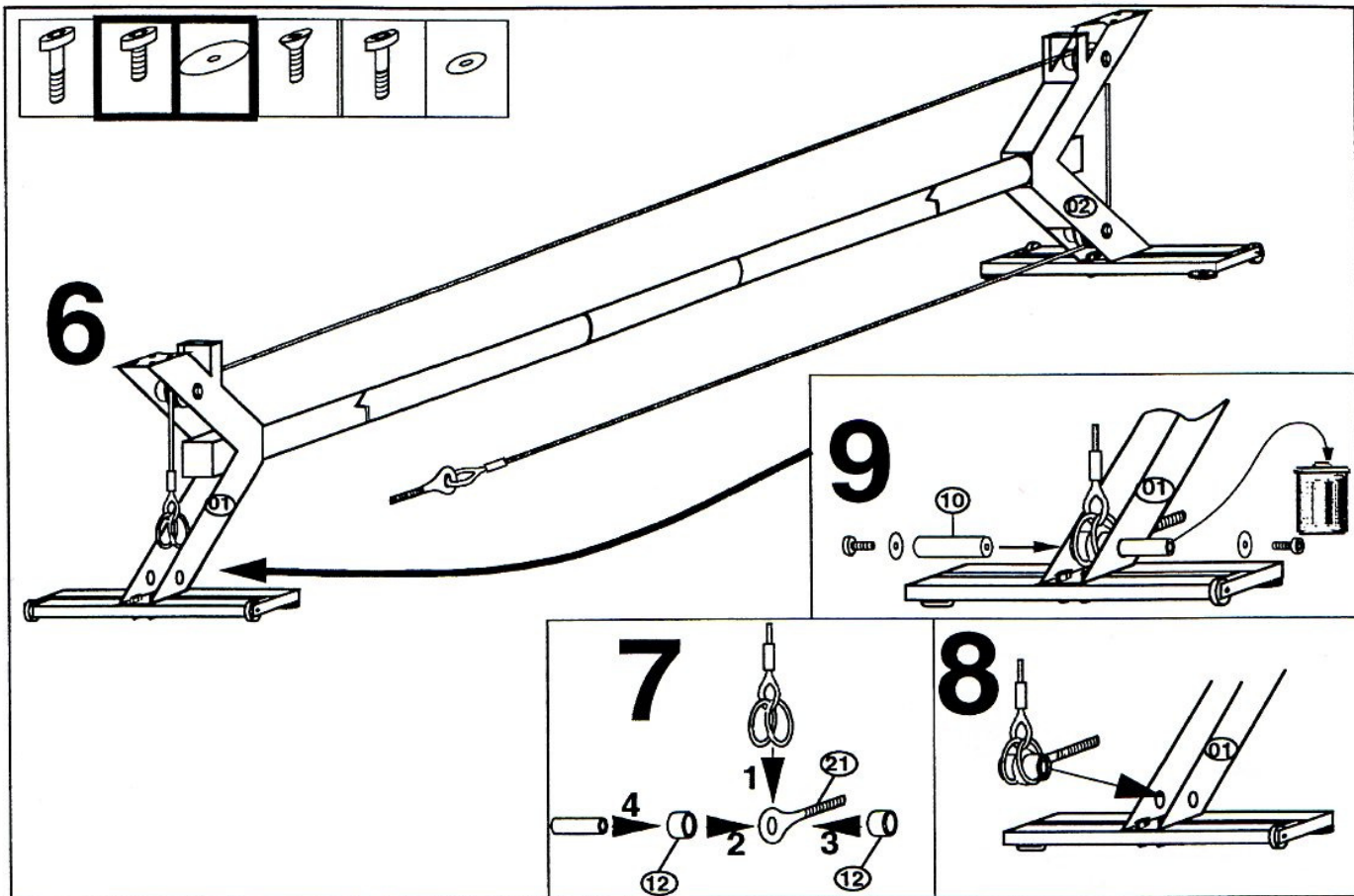


3

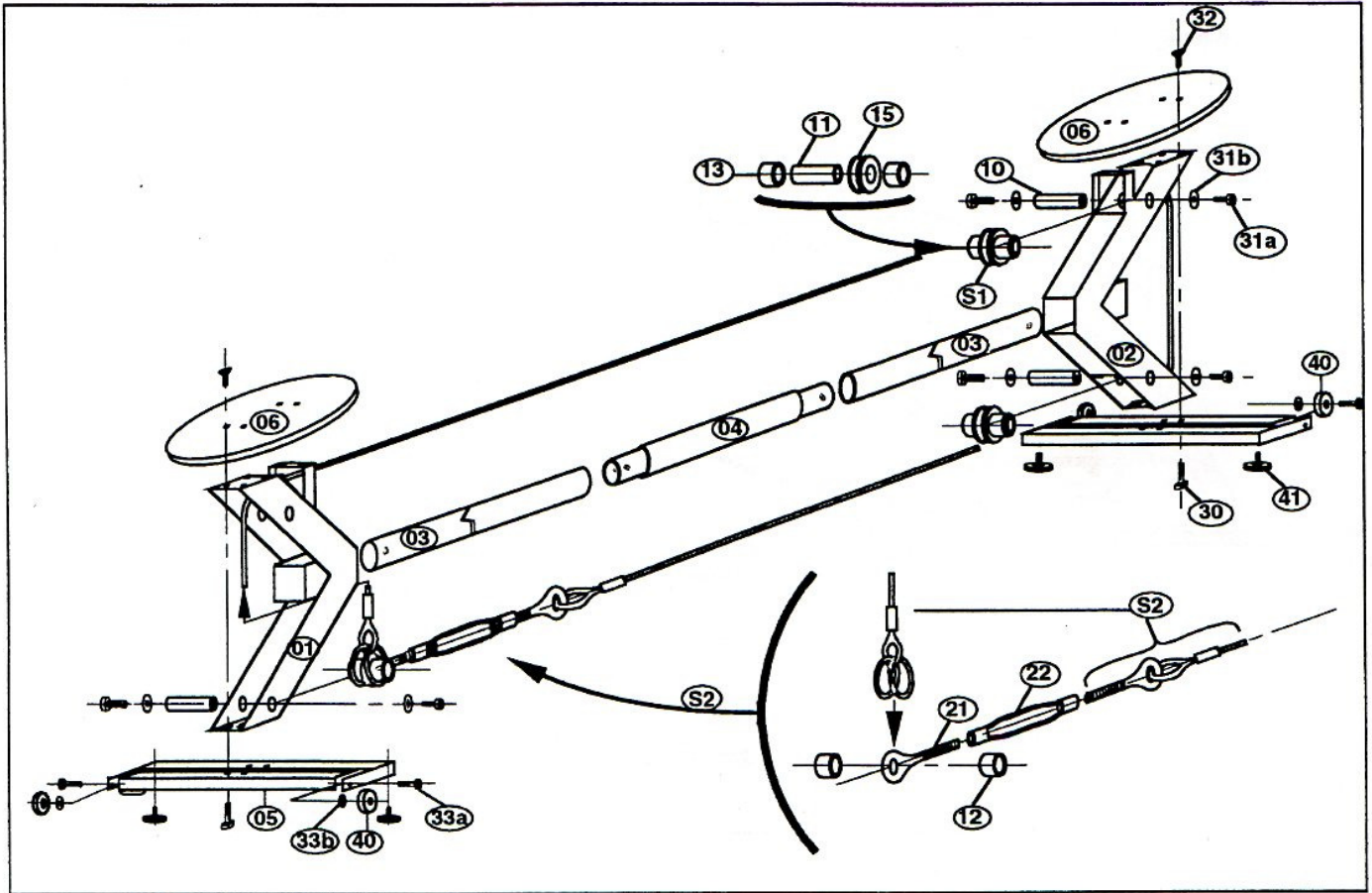


$L_1 < L_2$





**Eléments d'assemblage, Components for assembly,
Teile für Zusammenbau, Elementos de ensamblaje**



n°30 x8	n°31a x8	n°31b x8	n°32 x8	n°33a x4	n°33b x4
M10x40	M10x16		M8x16	M8x40	
Quincaillerie		Hardware	Beschläge	Accesorios	

	réf.	Qt		réf.	Qt		réf.	Qt
	n°1, n°2	x1		n°10	x4		n°40	x4
	n°3	x2		n°S1	x3		n°41	x4
	n°4	x1		n°12	x2		n°50	x2
	n°5	x2		n°21	x1		n°51	x1
	n°6	x2		n°22	x1		n°52	x1
	n°S2	x1						